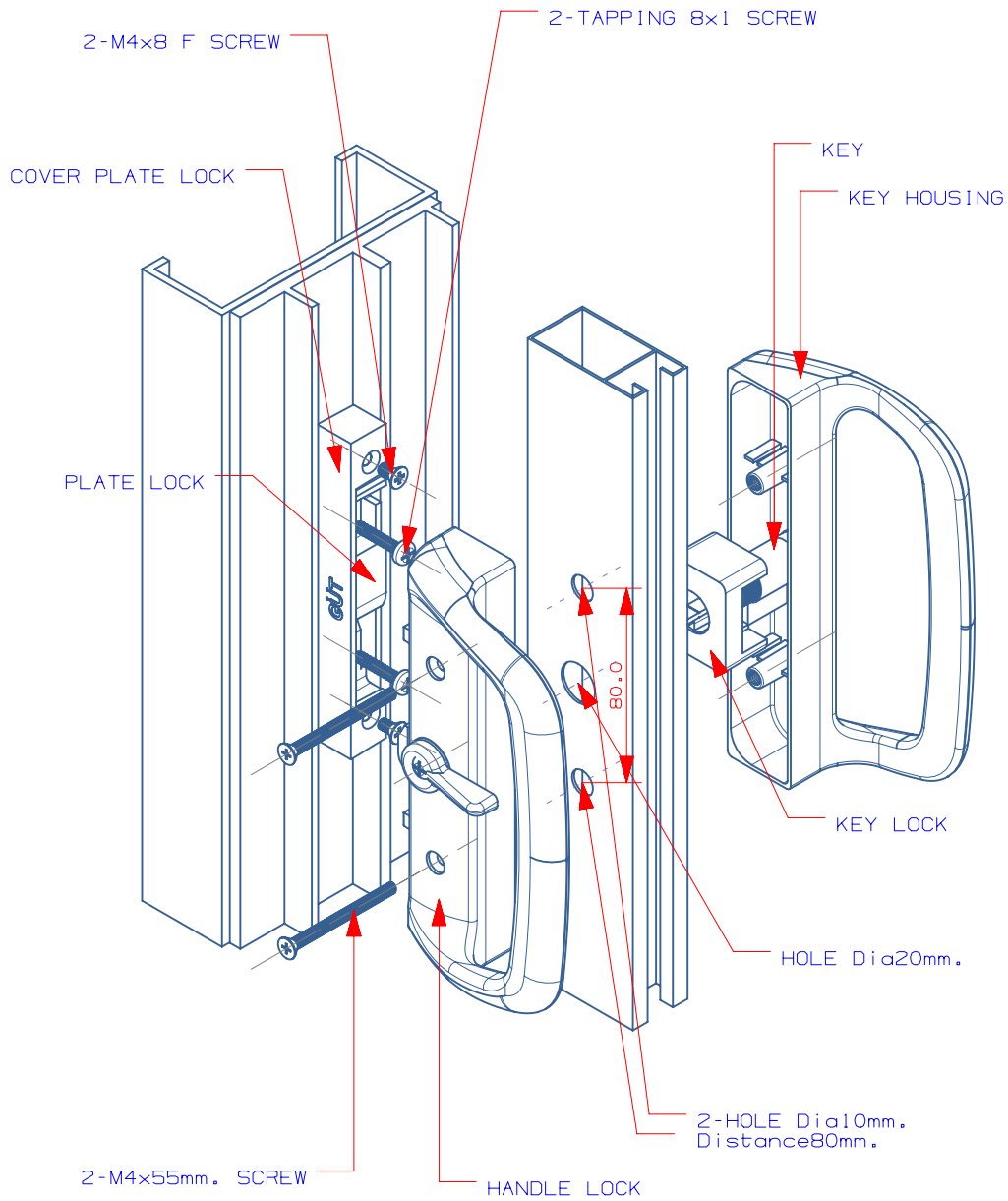


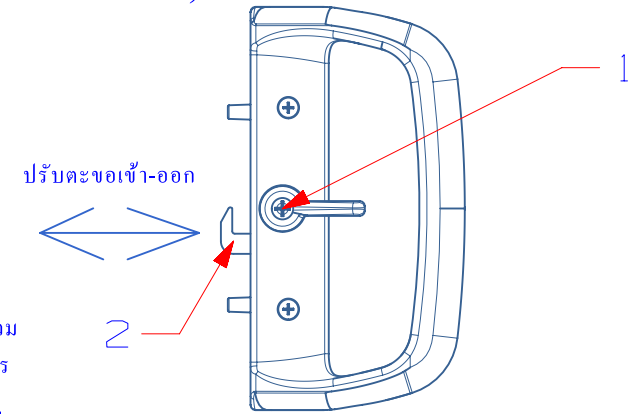
INSTALLATION MANAUL

มือจับล็อคประตูบานเลื่อนเดี่ยว แบบมีกุญแจ (มือจับ 2 ด้าน)



SSKB-CV/SSKW-CV/SSKS-CV/SSKC-CV

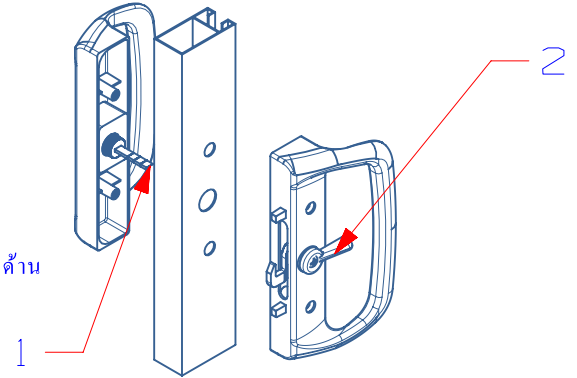
Hook Adjustable (ปรับตะขอ)



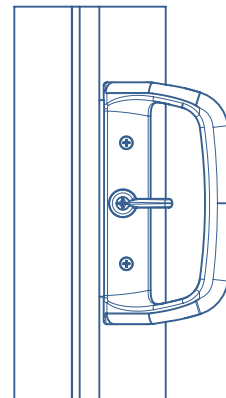
1. ถลายสกรู(หมายเลข1)ให้พอหลวม
2. ปรับระยะตะขอตามความต้องการ
3. ชันสกรู(หมายเลข1)กลับให้แน่น

วิธีใส่กุญแจ

1. ถอดดอกกุญแจออกจากมือจับ
2. บิดใส่กุญแจ(หมายเลข1)ให้ขนานกับพื้นตามรูป
3. ปรับตัวล็อค(หมายเลข2)ให้ขนานกับพื้นตามรูป
4. เสียบหางใส่กุญแจให้เข้าช่องของมือจับอีกด้าน



Interior (ภายในบ้าน)



Exterior (ภายนอกบ้าน)

